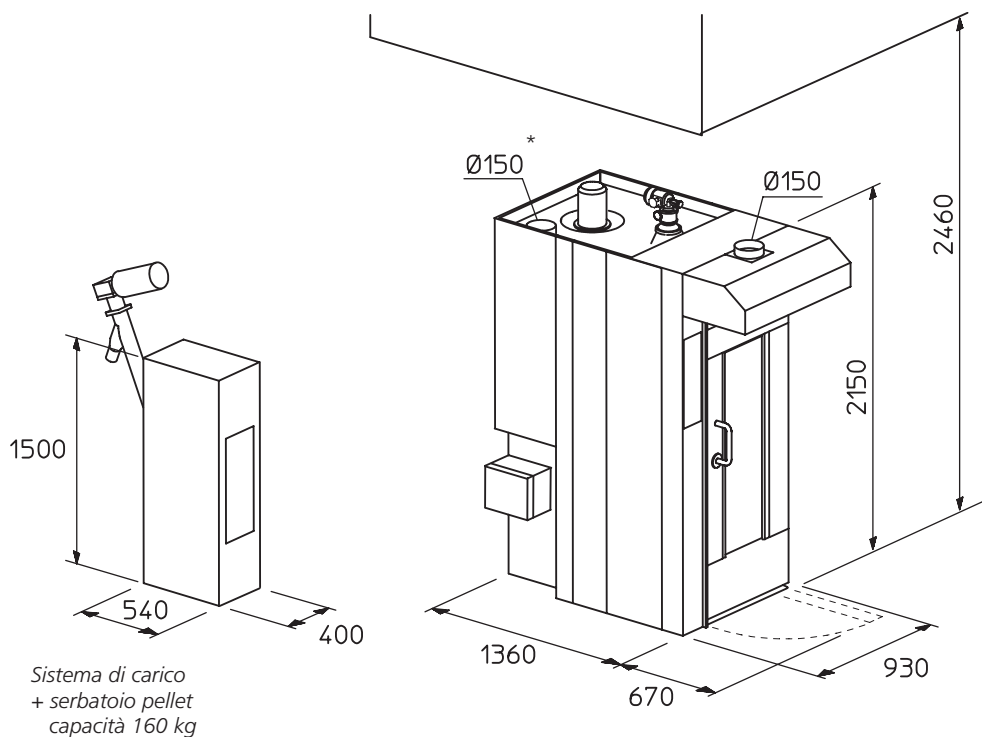


POCKET PELLET 4060



- Bruciatore a pellet a fiamma orizzontale e coclea di carico (escluso serbatoio)
- Ingombri estremamente contenuti
- Rivestimento esterno completamente in acciaio inox
- Forno spedito in 2 elementi premontati (installazione in meno di una giornata)
- Sistema scarico vapori automatico
- Accensione automatica
- Cappa con aspiratore vapori
- Porta con doppio vetro
- Gruppo rotazione standard con frizione e gancio (per carrelli fino a 100 kg)
- Quadro elettrico con cavi prolungati per poterlo appendere alle pareti del forno
- Possibilità condensatore vapori integrato in cappa (optional)
- Possibilità bruciatore a destra (optional)
- Vaporiera a canali in cascata con sfere acciaio
- Contaltri (optional)

ALIMENTAZIONE	400/3N~/50
TUBAZIONE SCARICO FUMI	Diametro 150 mm
TUBAZIONE SCARICO VAPORI	Diametro 150 mm



* Solo versione SC

	Capacità padelle		Dimensione padelle	Larghezza minima porta	Peso	Versione SC	
	n°	passo	mm	mm	kg	kW	kcal/h
POCKET PELLETT 4060	15÷18	97÷81	400x600	730	800	2,0	25.000
POCKET PELLETT 4060 + vaporiera	15÷18	97÷81	400x600	730	800	2,0	27.000