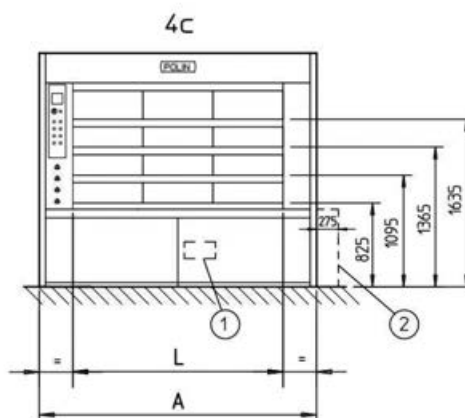
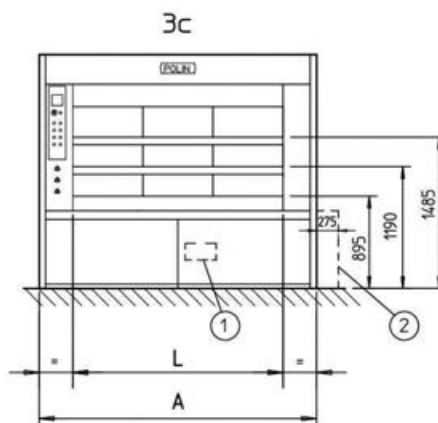
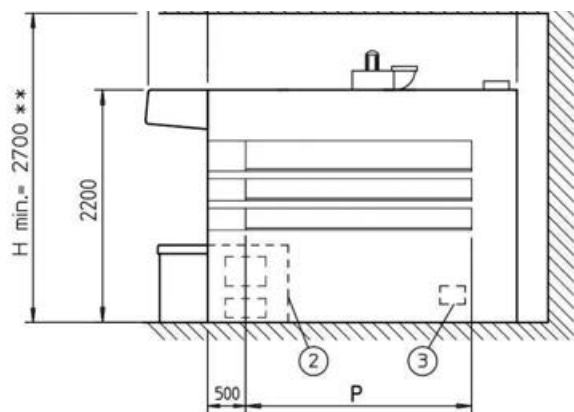


# TV DRAGO PELLETT



- Vaporizzatore per ogni camera.
- Cappa con aspiratore vapori.
- Doppia velocità aspirazione vapori (solo per larghezze 186 - 248).
- Serranda chiusura camino motorizzata.
- Termostato di sicurezza.
- Comando vaporiere con elettrovalvola temporizzata
- Corpo fornacella a legna di emergenza frontale (senza griglie e sportello - optional).
- Piani di cottura in cemento armato.
- Portine bocca con cristallo smontabile basso emissivo
- Accensione automatica
- Kit aiuto tiraggio
- Disponibile nelle versioni SMART 0.8H e 0.20H e HI CONTROL 0.20H in base alle ore di lavoro

ARRIVO FORZA MOTRICE	400/3N~/50
TUBAZIONE ACQUA FREDDA	Diametro 1/2" GAS
TUBAZIONE SCARICO ACQUA VAPORIERE	Diametro 1" GAS
SCARICO VAPORE	Diametro 250 mm
SCARICO FUMI	Diametro 200 mm



\* 360 mm ingombro fornacella legna con carico laterale

	Camere	Sup. cottura	Dim. ingombro	Dimensioni camere						Potenza installata		Passaggio min. porta	Peso
				Profondità	Altezze					Termica	Elettrica		
	n°	mq	B mm	P mm	1°mm	2°mm	3°mm	4°mm	kcal/h	kW	mm	kg	
6,3 / 124x170-3	3	6,3	2575	1700	200	200	250	-	65.000			5.850	
8,4 / 124x170-4	4	8,4	2575	1700	170	170	170	250	70.000			6.500	
8,0 / 124x214-3	3	8,0	3015	2140	200	200	250	-	70.000			6.850	
10,6 / 124x214-4	4	10,6	3015	2140	170	170	170	250	75.000	1,0	650x1700	7.600	
9,6 / 124x258-3	3	9,6	3455	2580	200	200	250	-	73.000			7.830	
12,8 / 124x258-4	4	12,8	3455	2580	170	170	170	250	80.000			8.700	
9,4 / 186x170-3	3	9,4	2575	1700	200	200	250	-	78.000			6.750	
12,5 / 186x170-4	4	12,5	2575	1700	170	170	170	250	80.000			7.750	
12,0 / 186x214-3	3	12,0	3015	2140	200	200	250	-	85.000	1,2	650x1700	7.850	
16,0 / 186x214-4	4	16,0	3015	2140	170	170	170	250	93.000			8.950	
14,0 / 186x258-3	3	14,0	3455	2580	200	200	250	-	90.000			8.950	
19,0 / 186x258-4	4	19,0	3455	2580	170	170	170	250	96.000			10.330	
12,6 / 248x170-3	3	12,6	2575	1700	200	200	250	-	85.000			7.700	
16,8 / 248x170-4	4	16,8	2575	1700	200	200	200	250	96.000			8.900	
16,0 / 248x214-3	3	16,0	3015	2140	200	200	250	-	98.000	1,2	650x1700	8.770	
21,2 / 248x214-4	4	21,2	3015	2140	200	200	200	250	115.000			10.200	
19,2 / 248x258-3	3	19,2	3455	2580	200	200	250	-	105.000			9.760	
25,6 / 248x258-4	4	25,6	3455	2580	200	200	200	250	125.000			11.500	