

Forni per pizzeria a controllo elettronico  
Pizza ovens with electronic control  
Fours à pizza à contrôle électronique  
Pizza Öfen mit elektronischer Steuerung  
Hornos para pizza con control electrónico

by

 **MORETTI  
FORNI**



**Y  
O  
E  
D**



iDeck Pizza Program: un sistema innovativo progettato dai più grandi esperti del settore, costituito da una linea completa di prodotti integrati per la produzione di pizza.

iDeck Pizza Program: an innovative system conceived by the greatest experts of the sector, consisting of a complete range of integrated products for pizza making.

iDeck Pizza Program: un système innovant conçu par les plus grands experts du secteur, composé d'une gamme de produits intégrés pour la préparation de la pizza.

iDeck Pizza Program: ein innovatives System entworfen von den größten Fachexperten, bestehend aus einer kompletten Linie von integrierten Produkte für die Pizza Zubereitung.

iDeck Pizza Program: un sistema innovador proyectado por los más grandes expertos del sector, formado por una línea de elementos integrados para la producción de pizzas.

# iDeck



**Attrezzature professionali  
per pizzeria e bakery dal 1946**

*Professional equipment  
for pizzeria and bakery since 1946*

*Equipement professionnel  
pour pizzeria et bakery depuis 1946*

*Professionelle Ausrüstung  
für pizzeria und bakery vom 1946*

*Equipo profesional  
por pizzeria y bakery desde 1946*





60.60

72.72

65.105

105.65

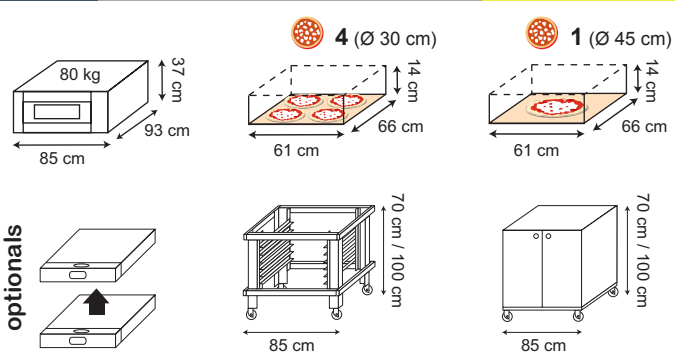
105.105

NEW

NEW

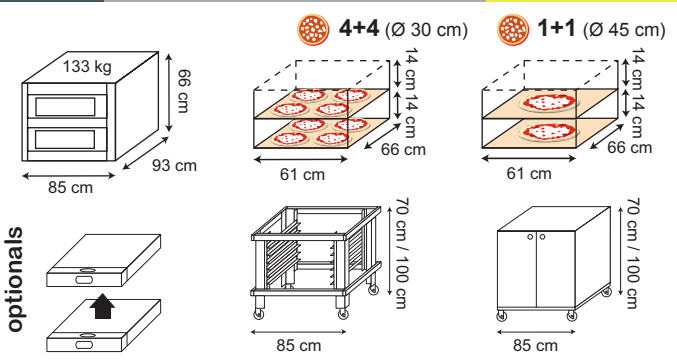
**iDeck** ID-M 60.60

**kW 4,2**



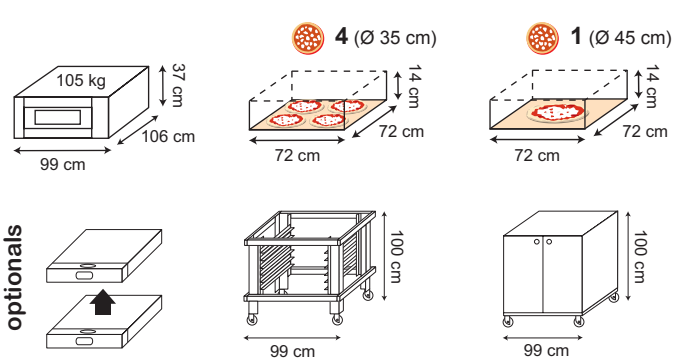
**iDeck** ID-D 60.60

**kW 8,4**



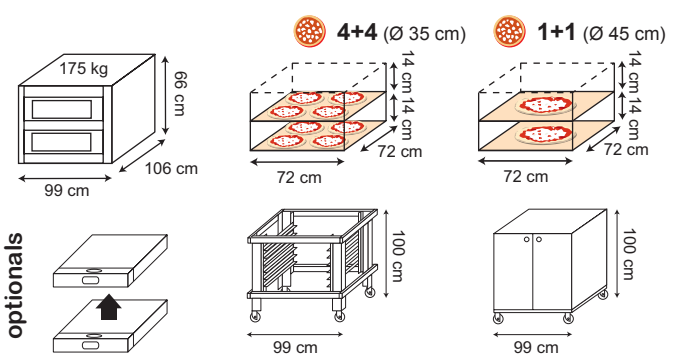
**iDeck** ID-M 72.72

**kW 6,0**



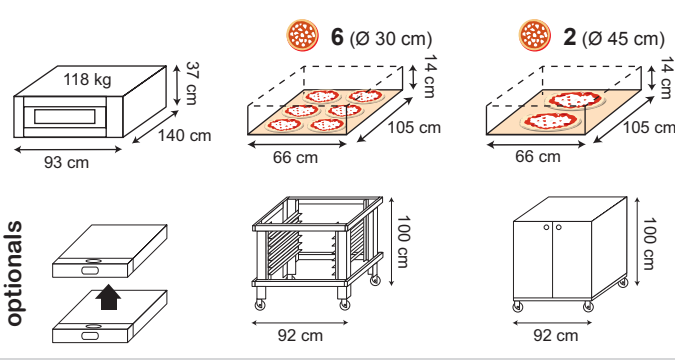
**iDeck** ID-D 72.72

**kW 12,0**



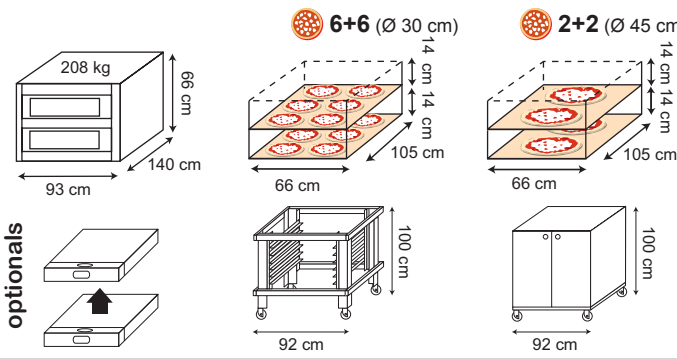
**iDeck** ID-M 65.105

**kW 7,7**



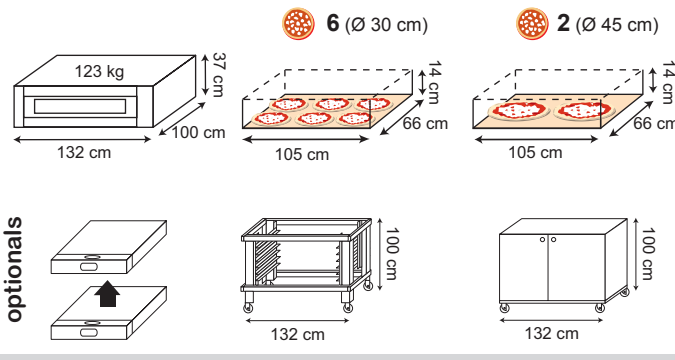
**iDeck** ID-D 65.105

**kW 15,4**



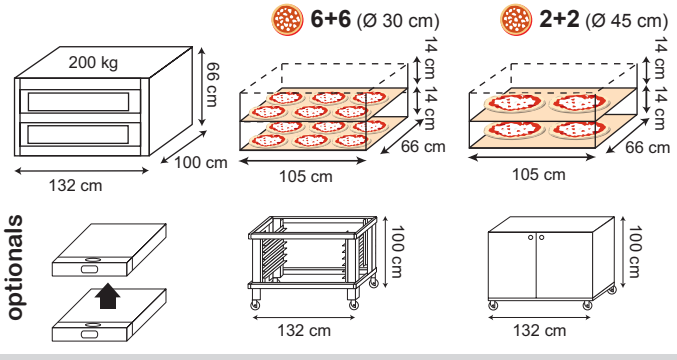
**iDeck** ID-M 105.65

**kW 8,2**



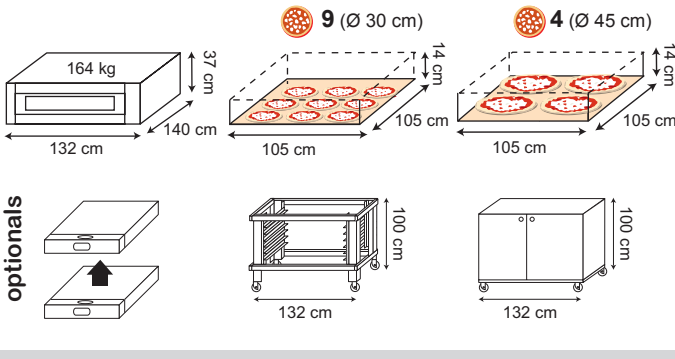
**iDeck** ID-D 105.65

**kW 16,3**



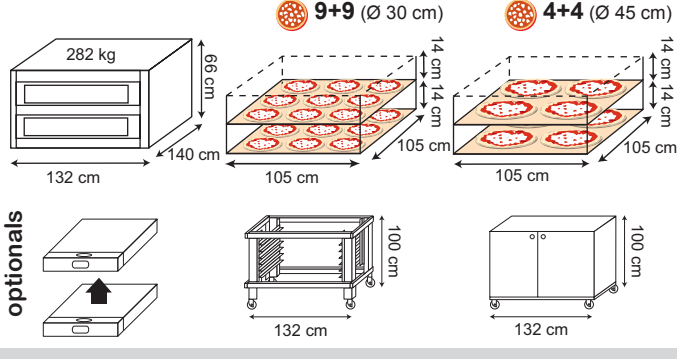
**iDeck** ID-M 105.105

**kW 11,6**



**iDeck** ID-D 105.105

**kW 23,1**





### La filosofia iDeck

*The iDeck philosophy*

*La philosophie iDeck*

*Die Philosophy von iDeck*

*La filosofia iDeck*

**“Upgrade Your Work!“. Massimizza il tuo lavoro! È questo il concetto alla base di iDeck: una gamma di prodotti integrati intelligenti ma facili nell'utilizzo caratterizzati da un ottimo rapporto qualità/prezzo e da consumi contenuti. iDeck by Moretti Forni: più di 60 anni di esperienza nel tuo prossimo forno.**

*“Upgrade Your Work!“. This is the iDeck basic concept: a range of integrated and intelligent products but easy to use and with an excellent quality / price ratio and low consumptions. iDeck by Moretti Forni: more than 60 years experience in your next oven.*

*“Upgrade Your Work!“. Maximise ton travail! Ceci est le concept à la base de iDeck: une gamme de produits intégrés intelligents mais très faciles à utiliser, caractérisés par un excellent rapport qualité-prix et modeste consommation. iDeck by Moretti Forni: plus de 60 années d'expérience dans ton prochain four.*

*“Upgrade Your Work!“. Revolutionieren Sie Ihre Arbeit! Die Grundidee von iDeck ist eine Serie von intelligenten Produkten die sich gleichzeitig durch Benutzerfreundlichkeit, einer ausgezeichneten Qualität, einem vernünftigen Preis-Leistungs-Verhältnis und niedrigen Verbrauchswerten auszeichnen.*

*“Upgrade Your Work!“. ¡Aprovecha al máximo tu trabajo! Es este el concepto que está a la base de iDeck: una gama de productos integrados inteligentes pero fáciles de usar caracterizados por una excelente relación calidad/precio y un consumo reducido. iDeck by Moretti Forni: más de 60 años de experiencia en tu próximo horno.*

**Massima precisione in cottura**  
*Highest baking precision*  
*Très haute précision de la cuisson*  
*Höchste Backensgenauigkeit*  
*Máxima precisión de cocción*

**Lo speciale trattamento del refrattario garantisce una perfetta uniformità di cottura**

*The special refractory brick treatment allows a perfect even baking*

*Le traitement spécial du réfractaire garantit une uniformité de cuisson exceptionnelle*

*Der speziell sandgestrahlte Schamottsteinboden ermöglicht sowohl das Backen direkt auf dem Stein als auch eine perfekte Gleichmäßigkeit beim Backen*

*El tratamiento especial del material refractario garantiza una perfecta uniformidad de cocción*



**DUAL-TEMP®  
TECHNOLOGY**

**Tutti i modelli di forni elettrici iD sono dotati dell'esclusiva e rivoluzionaria funzionalità Dual-Temp®Technology: all'interno della camera di cottura due termocoppie controllano e regolano istantaneamente le temperature di cielo e platea impostabili separatamente dall'operatore. Il risultato è una cottura perfetta per ogni tipologia di prodotto.**

*All the models of the electric ovens iD have been equipped with the exclusive and revolutionary Dual-Temp®Technology function: inside the baking chamber two thermocouples control and adjust instantly the ceiling and bottom temperatures, to be set up separately by the operator. The result is a perfect baking for all product types.*

*Tous les modèles de fours électriques iD sont équipés de l'exclusive et révolutionnaire fonction Dual-Temp®Technology: à l'intérieur de la chambre de cuisson deux thermocouples contrôlent et règlent instantanément les températures du ciel et du sol programmables séparément par l'opérateur. Le résultat est une cuisson parfaite pour chaque typologie de produit.*

*Alle Modelle von elektrischen Öfen iD sind mit der exklusiven und revolutionären Dual-Temp®Technology Funktion ausgerüstet: drinnen in den Backkammern kontrollieren und anpassen zwei Thermoelemente sogleich die Decke und Bodentemperaturen, vom Bediener getrennt einstellbare. Das Ergebnis ist ein vollkommenes Backen für alle Produkte.*

*Todos los modelos de hornos eléctricos iD están dotados con la exclusiva y revolucionaria función Dual-Temp®Technology: en el interior de la cámara de cocción se alojan dos termopar que regulan instantáneamente las temperaturas inferior y superior, reguladas por separado. El resultado es una cocción perfecta para cada tipo de producto.*



**SMART-BAKING®  
TECHNOLOGY**

**Smart-Baking®Technology: gestione separata delle potenze di cielo e platea**

*Smart-Baking®Technology: separate ceiling and floor power control*

*Smart-Baking®Technology: gestion séparée des puissances du ciel et du sol*

*Smart-Baking®Technology: Getrennte Steuerung für Ober-und Unterhitze*

*Smart-Baking®Technology: gestion separada de la potencia del cielo y platea*

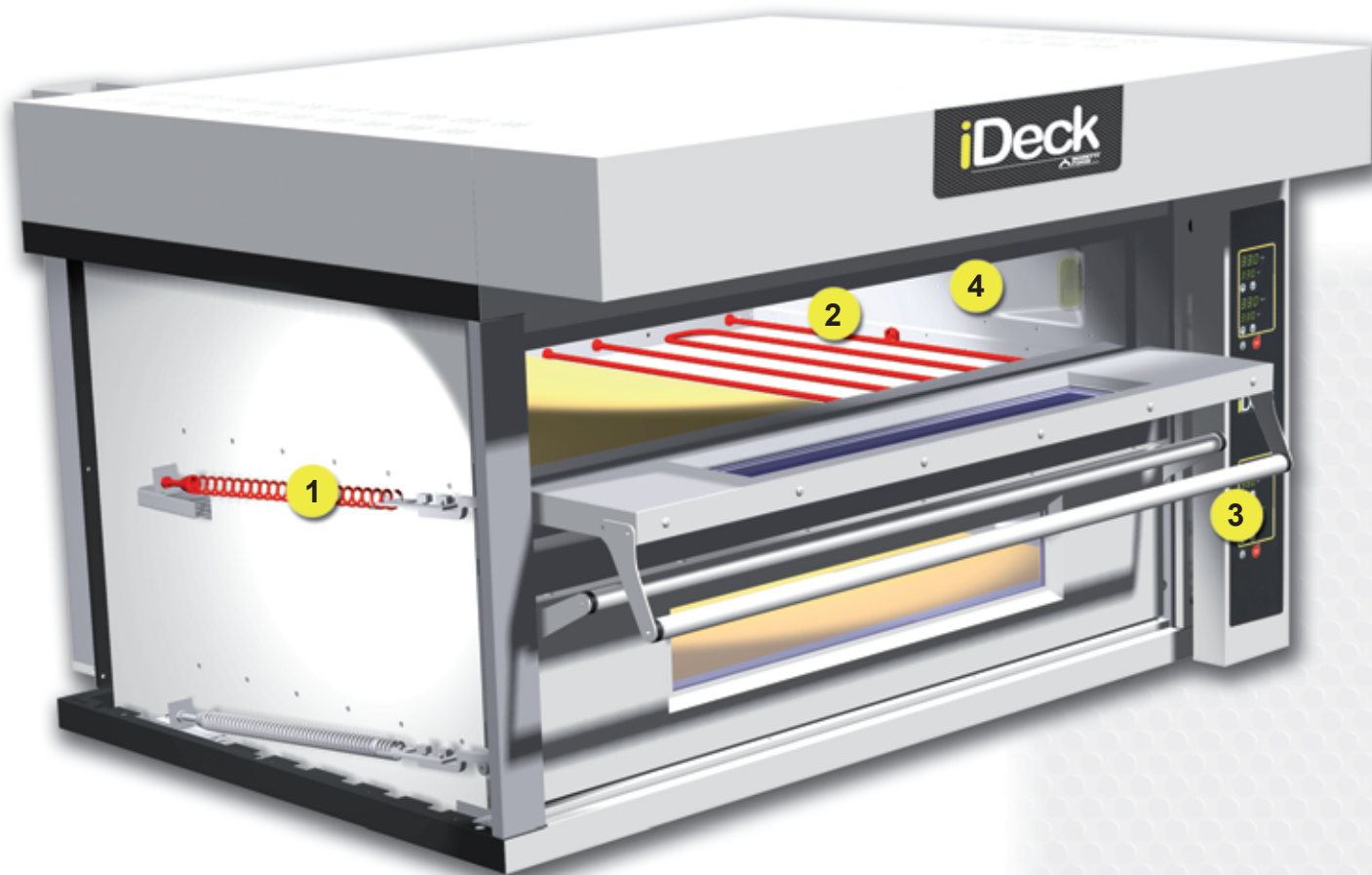
### Funzionamento più efficiente

More efficient operation

Fonctionnement plus efficace

Effizientere Funktionen

Funcionamiento más eficiente



#### La molla inserita nello sportello ne facilita l'apertura e la chiusura.

The spring inserted in the door facilitates its opening and closure.

Le ressort inséré dans la porte en facilite l'ouverture et la fermeture.

Die spezielle, in der Tür integrierte Feder erleichtert ihr Öffnen und Schließen.

El muelle insertado en la puerta facilita su abertura y su cierre.



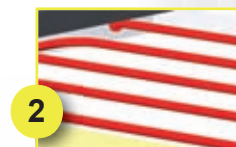
#### Le resistenze più fitte garantiscono un'ottima uniformità di cottura.

The thicker heating elements guarantee an excellent uniformity of baking.

Les résistances plus serrées assurent une très bonne uniformité de cuisson.

Die dickeren Heizelemente garantieren eine exzellente Gleichmäßigkeit bei den Backergebnissen.

Las resistencias más numerosas garantizan una excelente uniformidad de cocción.



#### La temperatura massima di esercizio è 450°C.

The maximum operating temperature is 450°C.

La température maxime de service est 450°C.

Die maximale Arbeitstemperatur beträgt 450°C.

La temperatura máxima de funcionamiento es de 450°C.



#### L'illuminazione interna è inserita in un vano per proteggerla da colpi e rotture.

The internal lighting is inserted in a compartment to protect it against crashes and breaks.

L'illumination interne est insérée dans un espace vide pour la protéger de coups et ruptures.

Die Innenbeleuchtung ist in einer Kammer der Seitenwand installiert, um sie vor Beschädigungen zu schützen.

La iluminación interior está insertada dentro de un alojamiento para protegerla de golpes.



### Ampia gamma di accessori

*Wide accessories range*

*Vaste gamme d'accessoires*

*Große Auswahl an Sonderzubehör*

*Amplia gama de accesorios*

### **Su richiesta: cappa, cappa canalizzata e aspirante, supporto con o senza portateglie, cella di lievitazione.**

*On demand: hood, canalized and extracting hood, stand with or without trayholders slides, prover.*

*À demande: hotte, hotte canalisée et aspirante, support avec ou sans glissières porte plateaux, étuve.*

*Optional: Haube, kanalisierte und dampfabzugshaube, Untergestelle mit oder ohne Backblechträgerschienen, Gärschränke.*

*Bajo petición: campana, campana canalizada y aspirante, soporte con o sin porta-fuente, cámara de fermentación.*

### Versatilità incomparabile

*Incomparable versatility*

*Adaptabilité inégalable*

*Unvergleichbare Vielseitigkeit*

*Versatilität sin iguales*



**I nuovi modelli iD sono stati pensati e progettati per offrire la massima versatilità. Il piano di cottura in lamiera bugnata insieme al rivoluzionario controllo elettronico di 2 temperature sono la soluzione ideale per la cottura di pizza in teglia.**

*The new models iD have been conceived and projected to offer the highest versatility. The baking deck in embossed steel sheet together with the revolutionary electronic control of 2 temperatures are the ideal solution to bake pizza in trays.*

*Les nouveaux modèles iD ont été pensés et projetés pour offrir la plus haute adaptabilité. Le plan de cuisson en tôle boisée avec le révolutionnaire contrôle électronique de 2 températures sont la solution idéale pour la cuisson de pizza en plateau.*

*Die neue Modelle iD wurden gedacht und geplant, um die höchste Vielseitigkeit anzubieten. Der Backenboden aus Noppelstahlblech zusammen mit der revolutionären elektronischen Kontrolle von 2 Temperaturen sind die ideale Lösung für das Backen der Pizzas auf Backblechen.*

*Los nuevos modelos iD han sido creados y diseñados para ofrecer la máxima versatilidad. El plano de cocción con chapa almohadillada juntamente con el revolucionario control de 2 temperaturas, son la solución ideal para la cocción de pizza en bandeja.*





**ideck.it**

iDeck è un brand di proprietà esclusiva di Moretti Forni  
*iDeck is a brand of Moretti Forni exclusive property*  
*iDeck est une marque de propriété exclusive de Moretti Forni*  
*iDeck ist eine Marke von exklusiven Besitz von Moretti Forni*  
*iDeck es una marca de propiedad exclusiva de Moretti Forni*



**morettiforni.com**

info@morettiforni.com

Moretti Forni spa • via Meucci, 4 • 61037 Mondolfo (PU) • ITALY • Ph. +39 0721 96161 • Fx. +39 0721 9616299

Moretti Forni spa si riserva il diritto di modificare senza preavviso le caratteristiche delle apparecchiature presentate in questa pubblicazione.  
*Moretti Forni spa reserves the right to modify the features of the appliances presented in this publication without notice.*  
*Moretti Forni spa se réserve le droit de modifier à tout moment et sans préavis les caractéristiques des appareils illustrés dans cette publication.*  
*Moretti Forni spa behält sich das Recht vor, die Eigenschaften der in diesem Handbuch aufgeführten Geräte ohne Vorankündigung zu ändern.*  
*Moretti Forni spa se reserva el derecho de modificar sin previo aviso las características de los aparatos presentados en esta publicación.*