

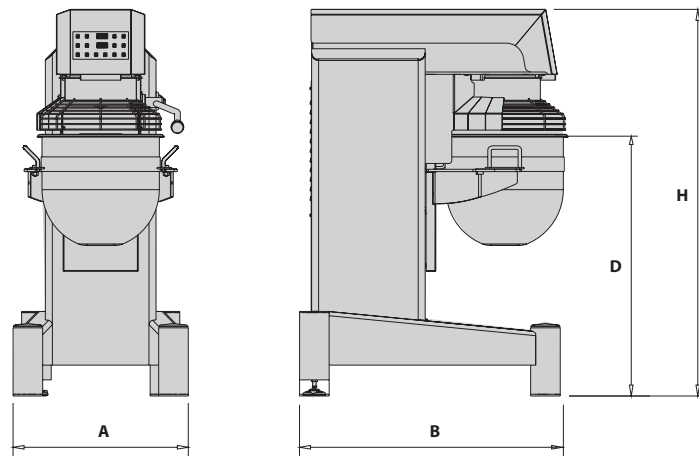
PLANETARIA KING 80 ECO



Disponibile con velocità:

- A 3 regolazioni (130, 280, 550 rpm/1')
- Regolabile con potenziometro

- Carpenteria ottimizzata
- Colore grigio RAL 9006
- Coperchio superiore in metallo verniciato colore giallo
- Sollevamento vasca manuale (optional automatico)
- Griglia di protezione antinfortunistica e coperchio superiore in acciaio inox
- Piedino regolabile per aumentare la stabilità
- Estrazione della vasca senza togliere l'utensile
- Trasmissione a cinghie silenziosa e priva di manutenzione
- Vasca, frusta, spatola e spirale



	Vasca	Velocità	Dimensioni				Potenza		Peso	Tensione
			A	B	D	H	regolatore 3 velocità	potenziometro		
	l	rpm/1'	mm	mm	mm	mm	kW	kW	kg	V~/Hz
King 80 Eco	80	100÷550	685	945	985	1400	2,2	3,0	250	400/3~/50