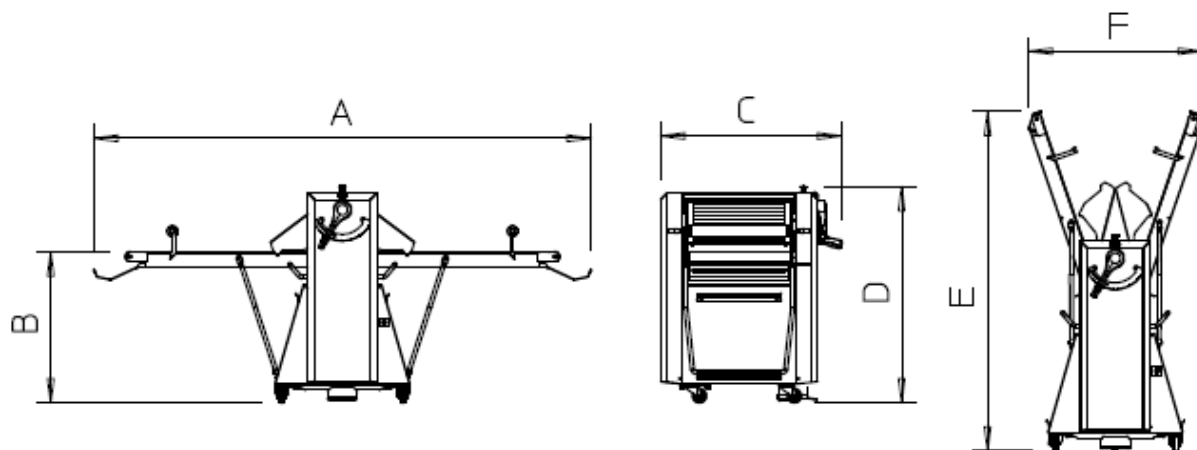


# SFOGLIATRICI MANUALI QUEEN 600



- Struttura in acciaio verniciato a forno
- Colore grigio RAL 9006
- Griglie di protezione antinfortunistica
- Sottopiani e vasca di raccolta farina in acciaio inox AISI 304
- Carter anteriore e posteriore assemblati a struttura della macchina e fissati con viti per impedire alla farina di entrare all'interno della macchina
- Inversione dei tappeti tramite Joystick posto sulla testa della macchina oppure tramite pedaliera
- Piani richiudibili



	Dimensione Tappeti	Velocita'	Apertura Cilindri	Potenza	Vollaggio	Dimensioni							Peso						
						mm	m/min.	mm	kW	V~/Hz	mm							Kg	
											A	B		C	D	E	F		G
<b>TRONIC PLUS TRONIC MAN TRONIC</b>	654/1800	10÷60	0÷60	2,1	400/3~/50	4130	870	1045	1230	1340	2530	2630	370						
	654/1600	10÷60	0÷60	2,1	400/3~/50	3730	870	1045	1230	1340	2360	2405	370						
	654/1400	10÷60	0÷60	2,1	400/3~/50	3330	870	1045	1230	1340	2190	2185	370						
	654/1200	10÷60	0÷60	2,1	400/3~/50	2930	870	1045	1230	1340	2025	1965	370						
<b>QA600 QS600</b>	584/1500	10÷35	0÷50	0,75	400/3~/50	3485	870	1015	1345	1445	2430	1355	220						
	584/1400	10÷35	0÷50	0,75	400/3~/50	3285	870	1015	1345	1445	2335	1290	220						
	584/1300	10÷35	0÷50	0,75	400/3~/50	3085	870	1015	1345	1445	2245	1225	220						
	584/1200	10÷35	0÷50	0,75	400/3~/50	2885	870	1015	1345	1445	2150	1160	220						
	584/1000	10÷35	0÷50	0,75	400/3~/50	2485	870	1015	1345	1445	1960	1030	220						
<b>Q670</b>	654/1800	35	0÷60	1,5	400/3~/50	4130	870	1170	1340	-	2530	2630	270						
	654/1600	35	0÷60	1,5	400/3~/50	3730	870	1170	1340	-	2360	2405	270						
	654/1400	35	0÷60	1,5	400/3~/50	3330	870	1170	1230	-	2190	2185	270						
	654/1200	35	0÷60	1,5	400/3~/50	2930	870	1170	1230	-	2025	1965	270						
<b>Q600</b>	<b>584/1500</b>	<b>35</b>	<b>0÷50</b>	<b>0,75</b>	<b>400/3~/50</b>	<b>3485</b>	<b>870</b>	<b>1050</b>	<b>1250</b>	-	<b>2250</b>	<b>1205</b>	<b>190</b>						
	<b>584/1400</b>	<b>35</b>	<b>0÷50</b>	<b>0,75</b>	<b>400/3~/50</b>	<b>3285</b>	<b>870</b>	<b>1050</b>	<b>1250</b>	-	<b>2150</b>	<b>1140</b>	<b>190</b>						
	<b>584/1300</b>	<b>35</b>	<b>0÷50</b>	<b>0,75</b>	<b>400/3~/50</b>	<b>3085</b>	<b>870</b>	<b>1050</b>	<b>1250</b>	-	<b>2060</b>	<b>1075</b>	<b>190</b>						
	<b>584/1200</b>	<b>35</b>	<b>0÷50</b>	<b>0,75</b>	<b>400/3~/50</b>	<b>2885</b>	<b>870</b>	<b>1050</b>	<b>1250</b>	-	<b>1965</b>	<b>1010</b>	<b>190</b>						
	<b>584/1000</b>	<b>35</b>	<b>0÷50</b>	<b>0,75</b>	<b>400/3~/50</b>	<b>2485</b>	<b>870</b>	<b>1050</b>	<b>1250</b>	-	<b>1775</b>	<b>880</b>	<b>190</b>						
<b>Q500</b>	488/1200	35	0÷40	0,55	400/3~/50	2885	870	865	1315	-	1960	800	160						
	488/1000	35	0÷40	0,55	400/3~/50	2455	870	865	1315	-	1765	720	160						
	488/900	35	0÷40	0,55	400/3~/50	2255	870	865	1315	-	1665	680	160						
	488/800	35	0÷40	0,55	400/3~/50	2055	870	865	1315	-	1565	645	160						
	488/700	35	0÷40	0,55	400/3~/50	1855	870	865	1315	-	1470	605	160						
<b>Q50S</b>	488/800	35	0÷40	0,55	400/3~/50	2055	870	865	1315	-	1550	775	115						
	488/700	35	0÷40	0,55	400/3~/50	1855	870	865	1315	-	1455	720	115						
<b>Q50B</b>	488/800	35	0÷40	0,55	400/3~/50	1700	870	865	630	-	845	785	115						
	488/700	35	0÷40	0,55	400/3~/50	1500	870	865	630	-	750	785	115						