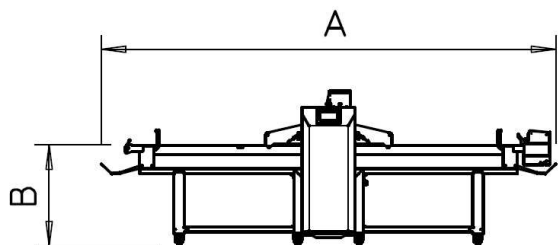


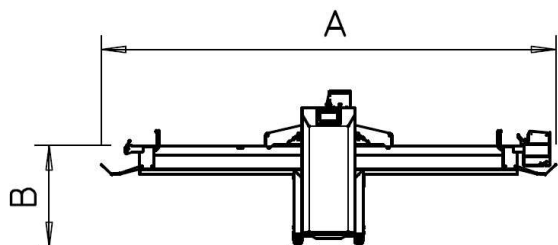
# SFOGLIATRICI AUTOMATICHE TRONIC PLUS



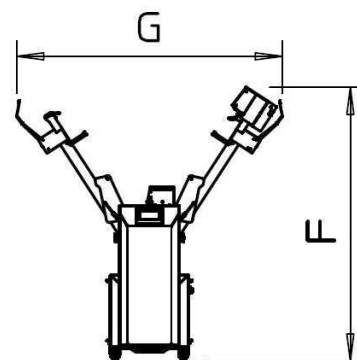
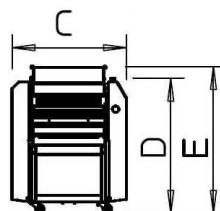
- Struttura in acciaio inox AISI 304
- Colore grigio metallizzato RAL 9006
- Trasmissione a cinghie trapezoidali dentate
- Sistema di salita e discesa dei cilindri attuato da due viti in bagno d'olio collegate tra loro attraverso una cinghia dentata
- Carter anteriore e posteriore in acciaio verniciato a forno (nessuna parte in plastica) assemblati dall'alto e fissati con viti evitano che la farina entri nelle parti meccaniche
- Protezioni antinfortunistiche in acciaio inox con pistoncino
- Struttura porta piani in acciaio inox con piani da 1600 e 1800 mm montata su ruote
- Velocità dei tappeti regolabile con inverter tramite touch screen 7" a colori a 100 ricette
- Avvolgitore automatico
- Sfarinatore automatico
- Cilindri diametro 80 mm



TRONIC PLUS 1600 - 1800



TRONIC PLUS 1200 - 1400



	Dimensione Tappeti	Velocita'	Apertura Cilindri	Potenza	Voltaggio	Dimensioni							Peso
						mm							
	A	B	C	D	E	F	G						
TRONIC PLUS TRONIC MAN TRONIC	654/1800	10÷60	0÷60	2,1	400/3~/50	4130	870	1045	1230	1340	2530	2630	370
	654/1600	10÷60	0÷60	2,1	400/3~/50	3730	870	1045	1230	1340	2360	2405	370
	654/1400	10÷60	0÷60	2,1	400/3~/50	3330	870	1045	1230	1340	2190	2185	370
	654/1200	10÷60	0÷60	2,1	400/3~/50	2930	870	1045	1230	1340	2025	1965	370
QA600 QS600	584/1500	10÷35	0÷50	0,75	400/3~/50	3485	870	1015	1345	1445	2430	1355	220
	584/1400	10÷35	0÷50	0,75	400/3~/50	3285	870	1015	1345	1445	2335	1290	220
	584/1300	10÷35	0÷50	0,75	400/3~/50	3085	870	1015	1345	1445	2245	1225	220
	584/1200	10÷35	0÷50	0,75	400/3~/50	2885	870	1015	1345	1445	2150	1160	220
	584/1000	10÷35	0÷50	0,75	400/3~/50	2485	870	1015	1345	1445	1960	1030	220
Q670	654/1800	35	0÷60	1,5	400/3~/50	4130	870	1170	1340	-	2530	2630	270
	654/1600	35	0÷60	1,5	400/3~/50	3730	870	1170	1340	-	2360	2405	270
	654/1400	35	0÷60	1,5	400/3~/50	3330	870	1170	1230	-	2190	2185	270
	654/1200	35	0÷60	1,5	400/3~/50	2930	870	1170	1230	-	2025	1965	270
Q600	584/1500	35	0÷50	0,75	400/3~/50	3485	870	1050	1250	-	2250	1205	190
	584/1400	35	0÷50	0,75	400/3~/50	3285	870	1050	1250	-	2150	1140	190
	584/1300	35	0÷50	0,75	400/3~/50	3085	870	1050	1250	-	2060	1075	190
	584/1200	35	0÷50	0,75	400/3~/50	2885	870	1050	1250	-	1965	1010	190
	584/1000	35	0÷50	0,75	400/3~/50	2485	870	1050	1250	-	1775	880	190
Q500	488/1200	35	0÷40	0,55	400/3~/50	2885	870	865	1315	-	1960	800	160
	488/1000	35	0÷40	0,55	400/3~/50	2455	870	865	1315	-	1765	720	160
	488/900	35	0÷40	0,55	400/3~/50	2255	870	865	1315	-	1665	680	160
	488/800	35	0÷40	0,55	400/3~/50	2055	870	865	1315	-	1565	645	160
	488/700	35	0÷40	0,55	400/3~/50	1855	870	865	1315	-	1470	605	160
Q50S	488/800	35	0÷40	0,55	400/3~/50	2055	870	865	1315	-	1550	775	115
	488/700	35	0÷40	0,55	400/3~/50	1855	870	865	1315	-	1455	720	115
Q50B	488/800	35	0÷40	0,55	400/3~/50	1700	870	865	630	-	845	785	115
	488/700	35	0÷40	0,55	400/3~/50	1500	870	865	630	-	750	785	115