

SPEZZAQUADRA DS



DSA



DSS

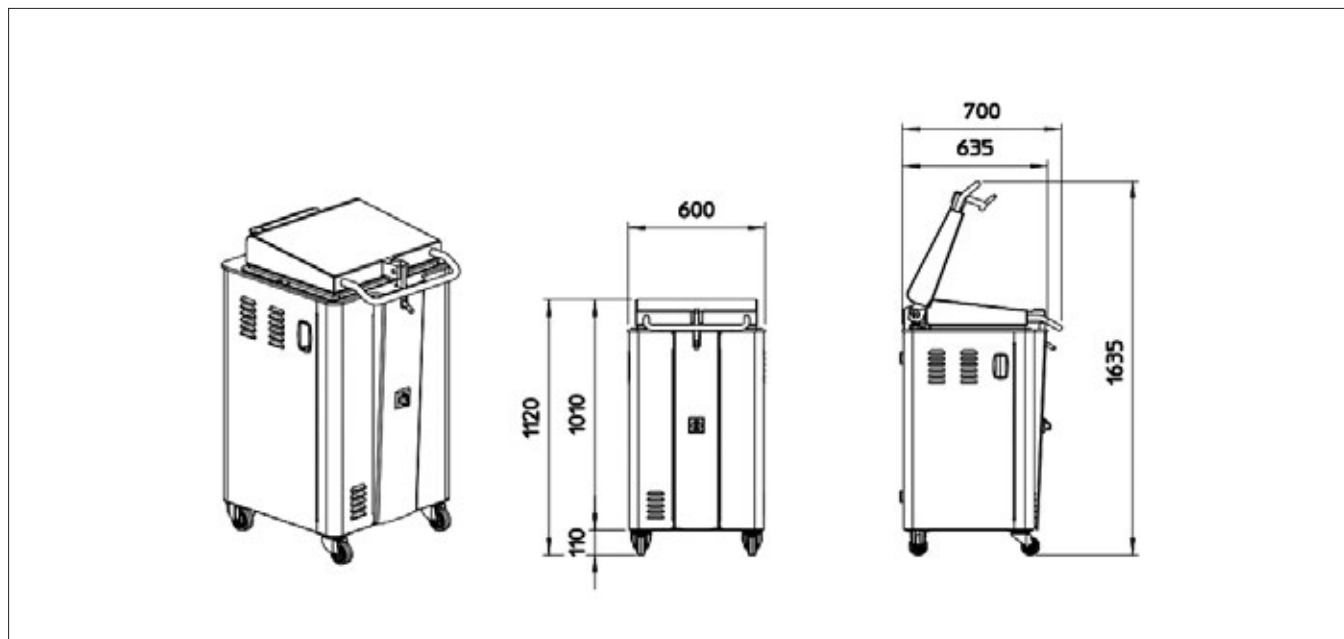
Macchina adatta per la spezzatura di pasta. Struttura in acciaio verniciato a forno. Vasca e coltelli in acciaio inox AISI 304. Pressini in nylon alimentare. Pulsante pulizia coltelli. Utilizzabile come pressa.

DSA AUTOMATICA

Tempo di pressata regolabile da PLC. Ciclo di lavoro pressata, taglio e apertura coperchio automatici. Disponibili versioni 1020 e 1530 a doppio taglio.

DSS SEMIAUTOMATICA

Ciclo di lavoro pressata e taglio azionati da joystick, apertura coperchio manuale. Per paste tenere. Disponibili versioni 1020 e 1530 a doppio taglio.



	Divisioni	Grammatura	Capacità	Stampino	Profondità vasca	Peso	Potenza
	n°	g	kg	mm	mm	kg	kW
DSA DSS 10	10	300-2000	20	200	120	240	0,75
DSA DSS 20	20	150-1000	20	100	120	240	0,75
DSA DSS 24	24	120-820	20	80	120	240	0,75
DSA DSS 30	30	90-650	20	80	120	240	0,75
DSA DSS 1020	10÷20	150÷1600	16	100	200	240	0,75
DSA DSS 1530	15÷30	90÷1050	16	80	163	240	0,75

SPEZZAQUADRA RP



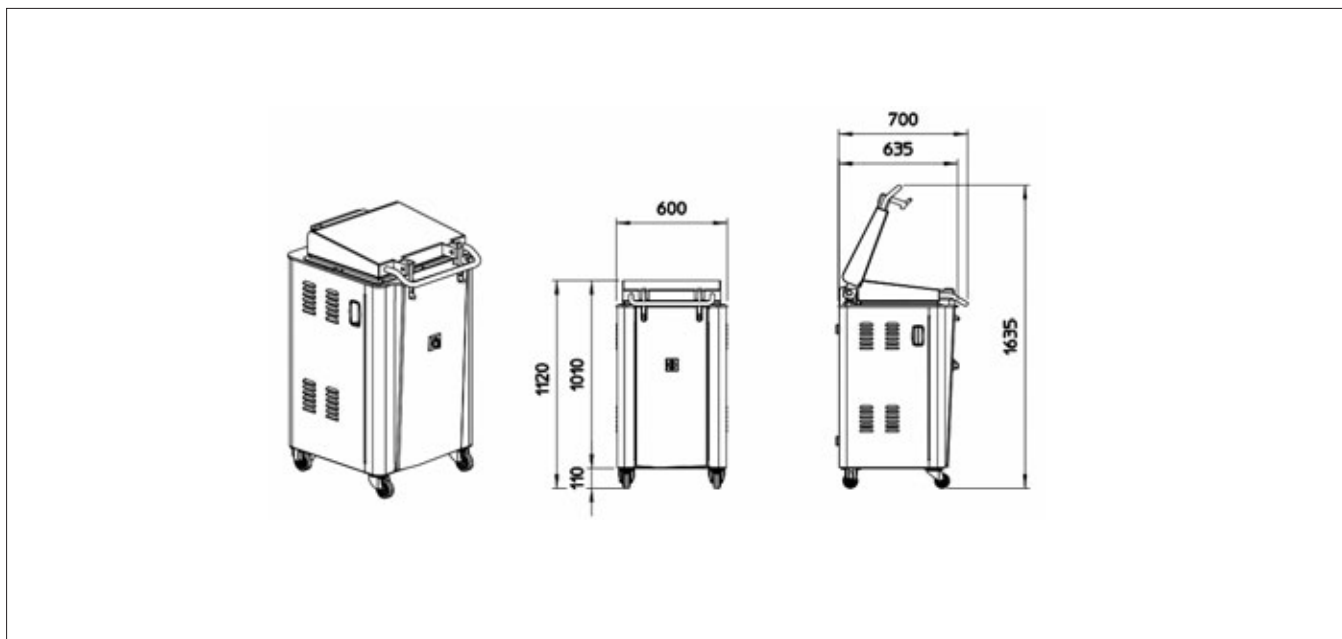
Macchina adatta per la spezzatura di pasta. Struttura in acciaio verniciato a forno. Vasca e coltelli in acciaio inox AISI 304. Pressini in nylon alimentare. Pulsante pulizia coltelli. Utilizzabile come pressa.

RPA AUTOMATICA

Pressa automatica per pasta e burro. Tempo di pressata regolabile da PLC, ciclo di lavoro pressata e apertura coperchio automatici.

RPS SEMIAUTOMATICA

Pressa semiautomatica per pasta e burro. Ciclo di lavoro: pressata con joystick e apertura coperchio manuale.



Divisioni	Grammatura	Capacità	Stampino	Profondità vasca	Peso	Potenza	
n°	g	kg	mm	mm	kg	kW	
RPA RPS	1	-	23	512x409	135	220	0,75